



MODEL FILAIRE

VXI-ST : Angle de 12m 2PIRs standard

VXI-AM : Anti-masque

VXI-DAM : 2PIRs avec hyperfréquence

MODEL pour applications radio

VXI-R : Pile fonctionnant à 12m avec 2PIRs

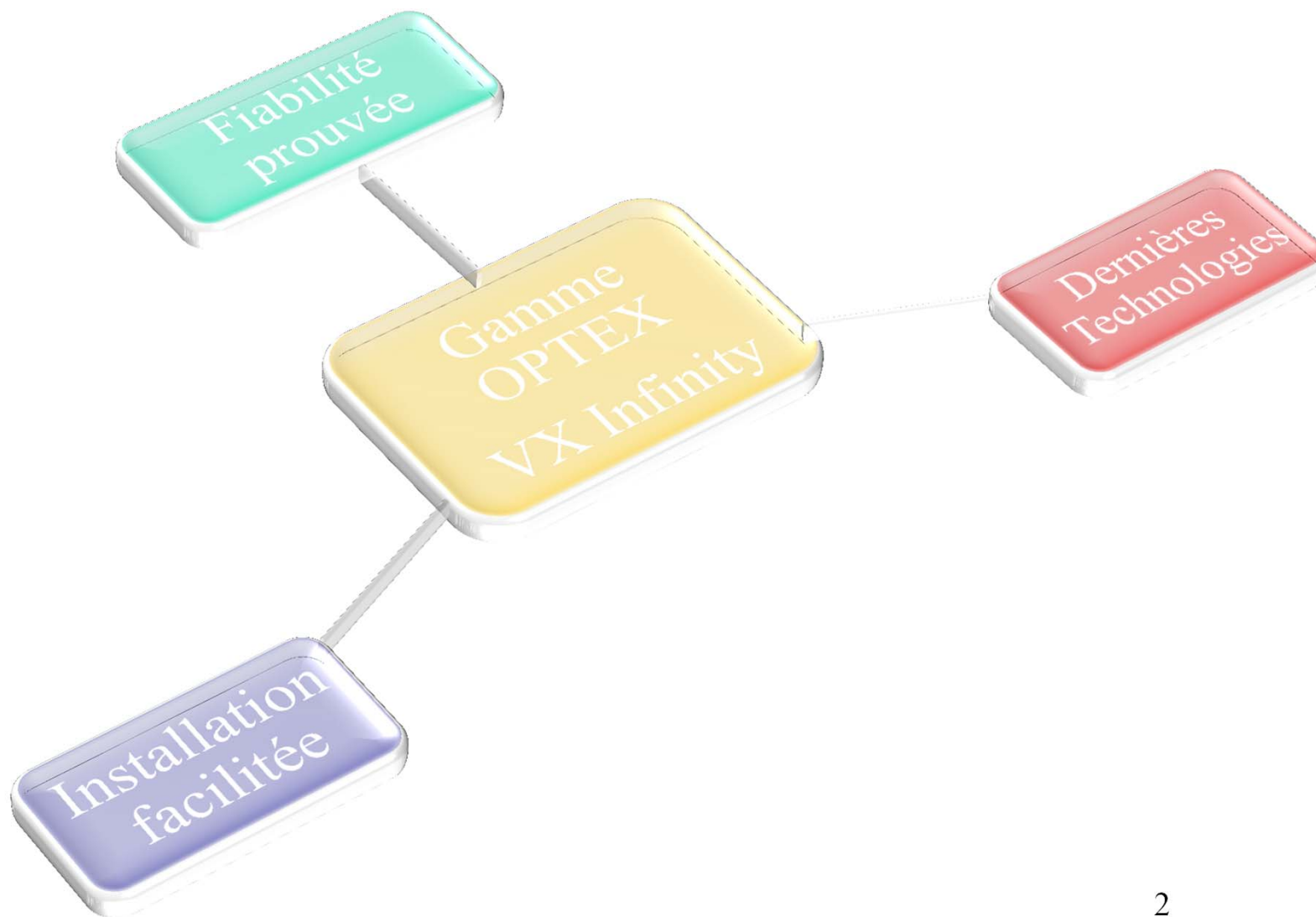
VXI-RAM : Fonction Anti-masque avec pile

VXI-RDAM : Avec pile 2PIRs avec hyperfréquence

MULTI DIMENSIONAL OUTDOOR DETECTOR

VX InfinityTM series







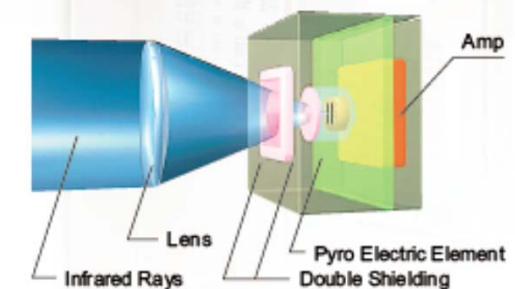
Caractéristiques

- 6 modèles
- fonction Infrarouge avec anti-masque digital
- Design affiné
- IP 55
- Capôt ASA resistant aux UV
- Adaptabilité d'installation
- Filtre à double armature protectrice
- Détection digitale (Logiciel SMDA)
- Réduction du niveau sonore
- Analyse de détection de la végétation
- Configuration flexible des champs de détection

Détection infrarouge avec anti-masque digital



Reduce false alarm Double
conductive shielding

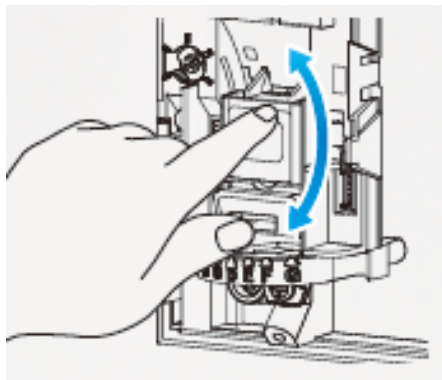




Module hyperfréquence robuste

Capôt resistant UV

Mise en veille du PIR



Support plat

Emplacement important pour pile et émetteur

Mécanisme d'ajustement automatique de zone

Système masquage mural (90°)

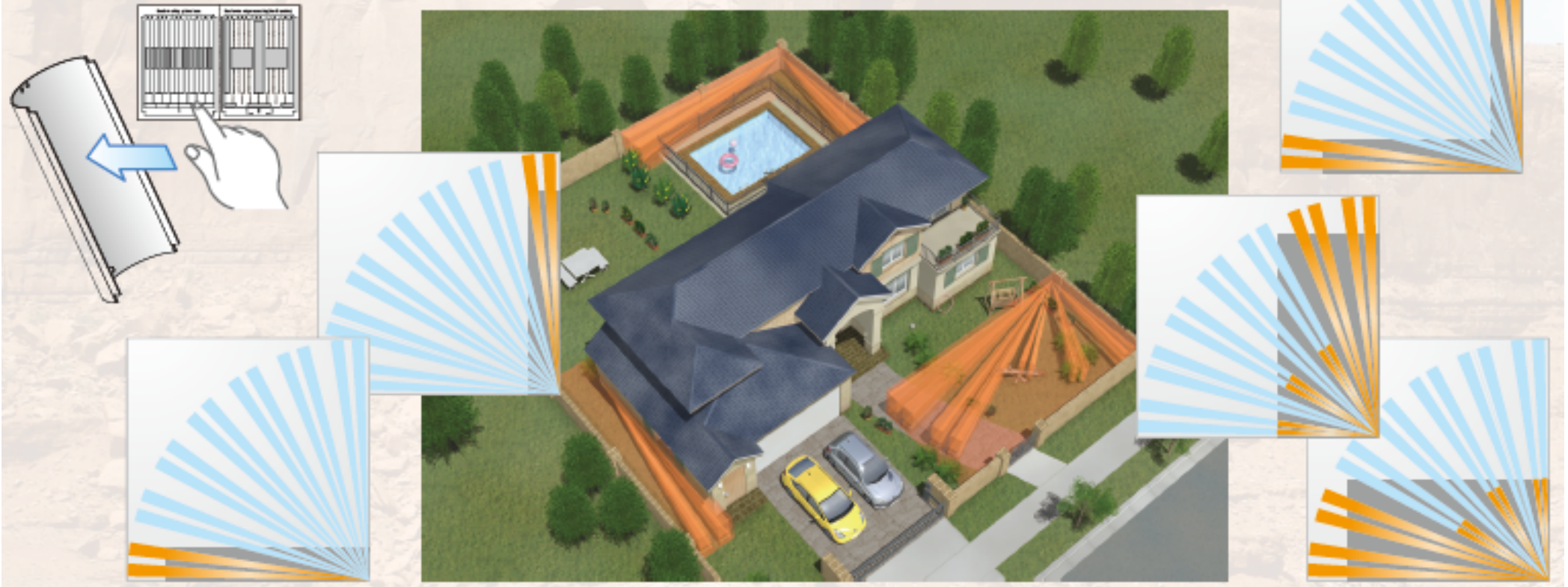




Optique Multidimensionnelle

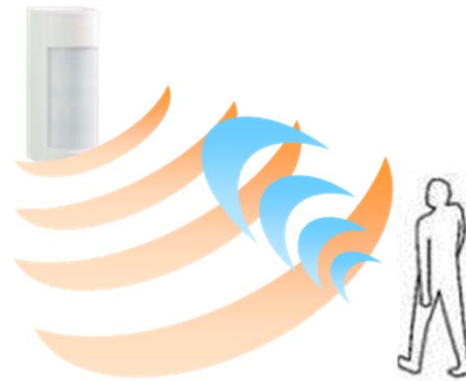
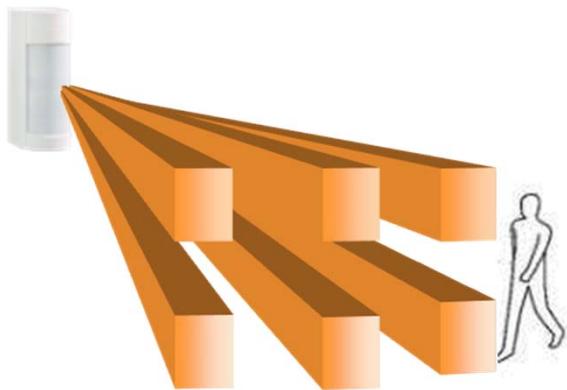
- 5 types de détection de zones rectangulaires
- Vous pouvez sélectionner 5 types de zones prêtes à l'emploi en utilisant les masques pour construire votre propre zone de détection

5 types of pre-cut masking seals included for optional configurations





Technologie de détection hyperfréquence

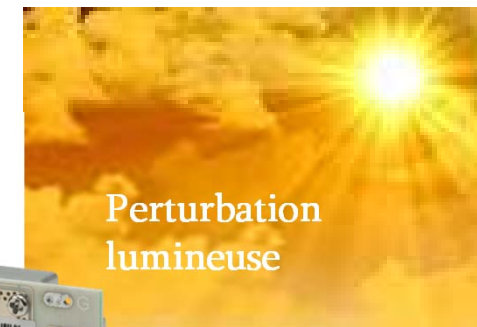



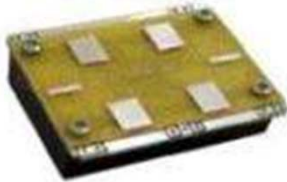
	Variation de température	Perturbation lumineuse	Vibration
PIR	Délectable	Délectable	Pas détecté
Hyperfréquence	Pas détecté	Pas détecté	Délectable



MOD (Module hyperfréquences robuste)

- Développé par OPTEX
- Résistant à l'humidité
- Insensible variations de température
- Insensible perturbations lumineuses
- Non oxydable
- Basse consommation



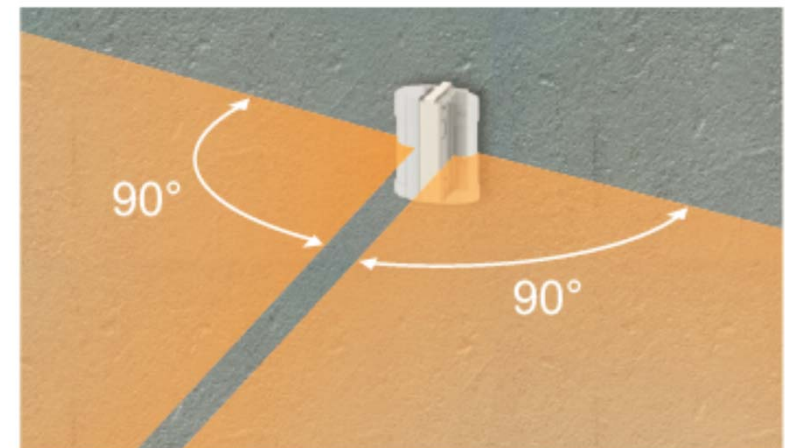
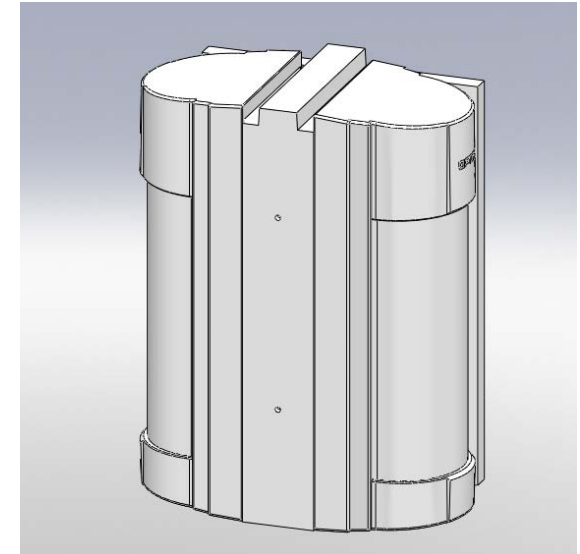
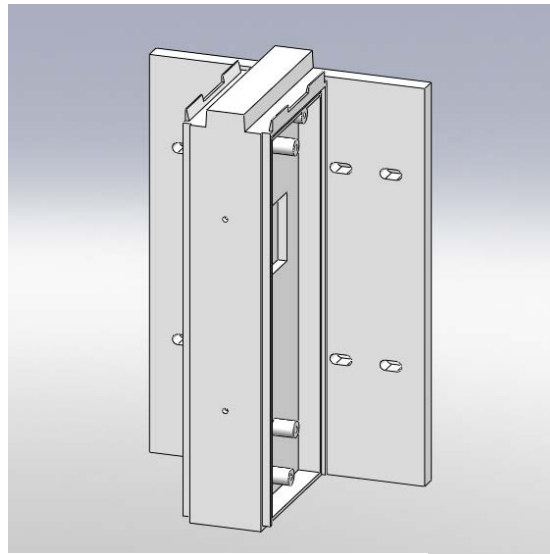
	OPTEX	Concurrents
Images		
Carte PCB Matériau	carte Céramique	carte glass epoxy (FR4)
Matériau Antenne	Antenne plaquée OR	Antenne en étain



Option support en T

- Option 180°
- Addition modulaire
- Configuration flexible
- Filaire/sans fil
- Stabilité
- Fiabilité
- Option Anti-Masque
- Paramétrage indépendant
- Processeurs indépendant

- **SECURITE TOTALE**

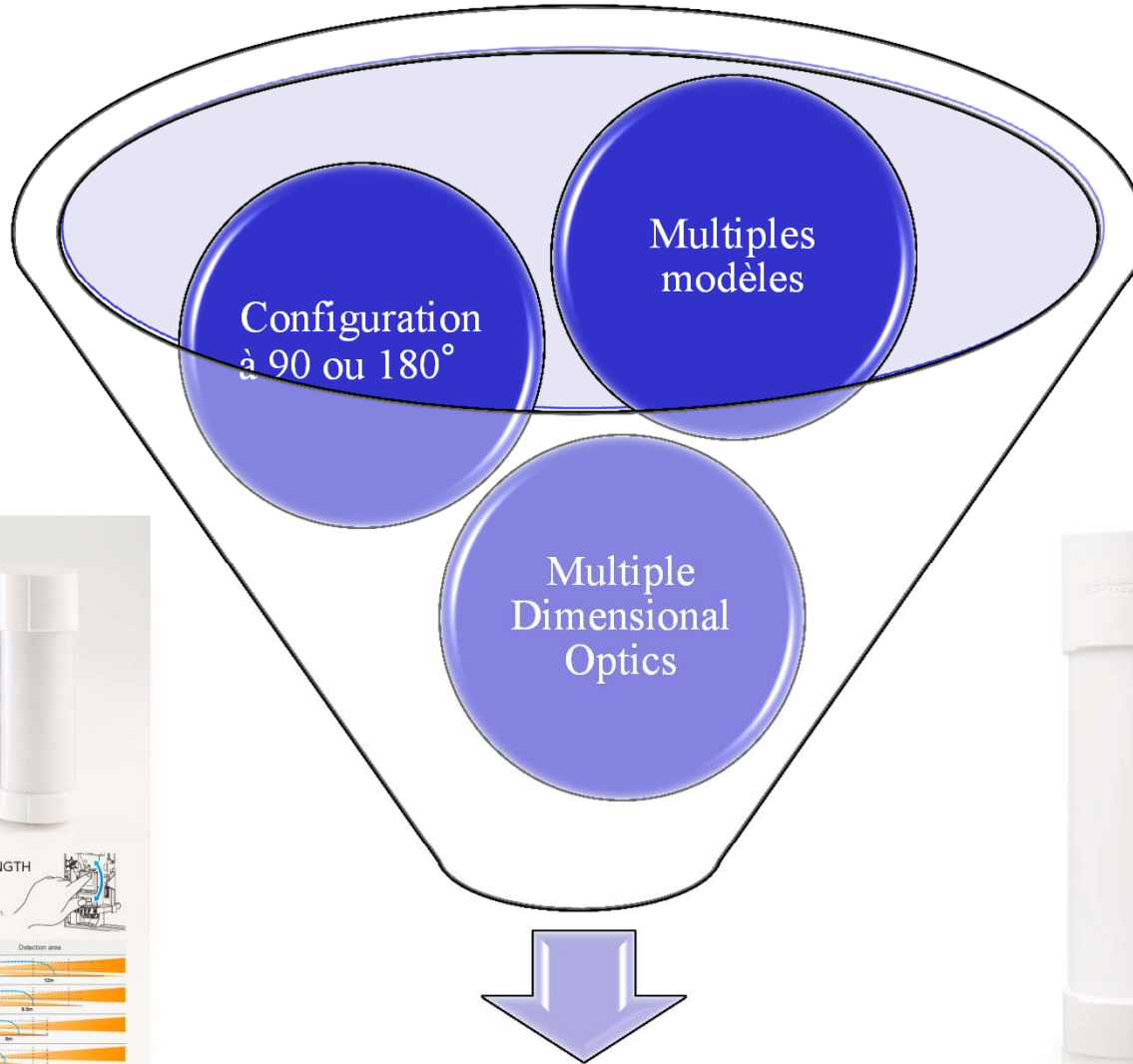


Applicable seulement aux versions ST, AM, R. RAM



Les points forts du VXI

- Design totalement redessiné
- Réduction de la taille du produit avec une esthétique améliorée. Assurance que les détecteurs s'intégreront visuellement dans n'importe quel site.
- Fiabilité et performance de la détection améliorée
 - La performance du VX402 a été prouvée. La performance/fiabilité de la détection du VXI est encore meilleure grâce à la nouvelle technologie numérique.
- Versions anti-masque et détection double technologie
 - Modèles avec anti-masque et double technologie hyperfréquence pour répondre aux besoins du marché. Double technologie également disponible en basse consommation



ADVANCED MULTI DEMENSIONAL DETECTION AREA

DOUBLE LAYERED DETECTION PATTERNS

- Both upper and lower detection area are blocked: **Detection** (Illustrated with a person walking through the sensor's field).
- Only upper detection area is blocked: **No Detection** (Illustrated with a truck passing above the sensor).
- Only lower detection area is blocked: **No Detection** (Illustrated with a person walking below the sensor).

5 STEPS DETECTION LENGTH ADJUSTMENT

Adjust the PIR detection length by sliding the lower PIR to the desired position.

Position	Max detection length	Detection area
1 Factory default	12.0 m (40.0 ft)	10.0-17.0 m (32.1-55.8 ft)
2	8.5 m (27.9 ft)	7.0-12.0 m (23.0-39.4 ft)
3	6.0 m (19.7 ft)	5.0-8.0 m (16.4-27.9 ft)
4	3.5 m (11.5 ft)	3.0-6.0 m (9.8-19.7 ft)
5	2.0 m (6.6 ft)	2.0-3.0 m (6.6-11.5 ft)

*The detection lengths are that determined by test on a standard.



Solutions totalement adaptables